



Características – PVC Gris, PVC Transparente y CPVC

Los filtros de sedimento tipo "Y" de Spears® son la opción perfecta para la eliminación en línea de sólidos en suspensión, los sedimentos, la suciedad y los desechos. La conveniente malla removible del filtro permite una limpieza rápida y con la variedad de tamaños de malla para satisfacer las necesidades de aplicaciones diversas. Los Filtros en "Y" de Spears® son producidos de PVC Gris, PVC Transparente para visibilidad del fluido y CPVC Gris para temperaturas más elevadas. Disponibles en cementar, roscas de Refuerzo Especial (SR), bridadas o conectores de extremo True Union de cementar y rosca SR en tamaños IPS de 1/2" - 4".

Muestra de Especificación de Ingeniería

Todos los filtros para sedimento serán del tipo en "Y" elaborados de PVC Tipo I, ASTM D 1784 Clasificación de Celda 12454 o CPVC Tipo IV, ASTM D1784 Clasificación de Celda 23447. Todos los Aros Tóricos serán de EPDM o FKM. Todos los filtros en "Y" tendrán malla reemplazable de PVC, CPVC o de acero inoxidable Tipo 316 y tapones para drenaje sellados con Aros Tóricos con opción de tapón magnético. Todos los Filtros en "Y" de rosca tendrán roscas de Refuerzo Especial (SR). Todos los Filtros en "Y" de tamaños 1/2" - 2" serán clasificados a una presión de 150 psi (10.5 kg/cm²), en tamaños de 3" - 4" a 90 psi (6.3 kg/cm²) para agua a 73°F (23°C), como han sido elaborados por a Spears® Manufacturing Company.

- Provee Protección en Línea para los Equipos del Proceso
- Construcción en PVC, CPVC o PVC Transparente
- Sellos de Aros Tóricos de EPDM o FKM
- La Malla de Filtro Removible con Tapón de Drenaje Sellado con O-Ring Permite Enjuague Rápido o Purgar la Válvula
- Múltiples Opciones del Filtro en PVC, CPVC, y Acero Inoxidable Tipo 316 (Ver la Tabla de Código de Mallas)
- Tapón Magnético de Drenaje Opcional para Recolección de Metales Ferrosos
- Recomendable para Instalaciones Horizontales y Verticales
- Tamaños de 1/2" a 2" una presión nominal de 150 psi (10.5 kg/cm²) para agua a 73°F (23°C), los tamaños de 3" y 4" una presión nominal de 90 psi @ 73°F (6.3 kg/cm² a 23°C)
- Ensamblada con Lubricantes Libres de Silicón, Solubles al Agua

Tabla para Selección del Filtro en "Y". Vista General

Tamaño de Filtro	Material del Aro Tórico	Material de PVC ^{1,2,3}					Presión Nominal
		Cementar	Roscar SR	Bridado	Unión Cem.	Unión Rosca SR	
1/2	EPDM	YS22P__-005	YS21P__-005SR	YS23P__-005	YS2AP__-005	YS2BP__-005	150 psi Agua Sin Golpe de Ariete a 73°F (10.5 kg/cm ² a 23°C)
	FKM	YS32P__-005	YS31P__-005SR	YS33P__-005	YS3AP__-005	YS3BP__-005	
3/4	EPDM	YS22P__-007	YS21P__-007SR	YS23P__-007	YS2AP__-007	YS2BP__-007	
	FKM	YS32P__-007	YS31P__-007SR	YS33P__-007	YS3AP__-007	YS3BP__-007	
1	EPDM	YS22P__-010	YS21P__-010SR	YS23P__-010	YS2AP__-010	YS2BP__-010	
	FKM	YS32P__-010	YS31P__-010SR	YS33P__-010	YS3AP__-010	YS3BP__-010	
1-1/4	EPDM	YS22P__-012	YS21P__-012SR	YS23P__-012	YS2AP__-012	YS2BP__-012	
	FKM	YS32P__-012	YS31P__-012SR	YS33P__-012	YS3AP__-012	YS3BP__-012	
1-1/2	EPDM	YS22P__-015	YS21P__-015SR	YS23P__-015	YS2AP__-015	YS2BP__-015	
	FKM	YS32P__-015	YS31P__-015SR	YS33P__-015	YS3AP__-015	YS3BP__-015	
2	EPDM	YS22P__-020	YS21P__-020SR	YS23P__-020	YS2AP__-020	YS2BP__-020	
	FKM	YS32P__-020	YS31P__-020SR	YS33P__-020	YS3AP__-020	YS3BP__-020	
3	EPDM	YS22P__-030	YS21P__-030SR	YS23P__-030	YS2AP__-030	YS2BP__-030	90 psi Agua Sin Golpe de Ariete a 73°F (6.3 kg/cm ² a 23°C)
	FKM	YS32P__-030	YS31P__-030SR	YS33P__-030	YS3AP__-030	YS3BP__-030	
4	EPDM	YS22P__-040	YS21P__-040SR	YS23P__-040	YS2AP__-040	YS2BP__-040	
	FKM	YS32P__-040	YS31P__-040SR	YS33P__-040	YS3AP__-040	YS3BP__-040	

Códigos de Mallas para PVC, CPVC y SS

Malla	Tamaño de Abertura (pulg.)	Código de Malla
Malla 8	0.094	8
Malla 12	0.062	12
Malla 20	0.033	20
Malla 30	0.024	30

Ingrese el Código de Malla en el espacio en blanco del número de la pieza como se especifica en la tabla. (Comuníquese con Spears® para tamaños de malla de los filtros adicionales.)

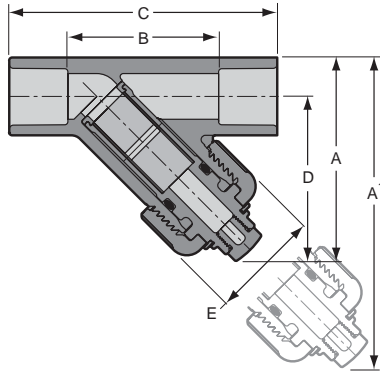
- 1: Para la unidad con cuerpo en CPVC y malla del filtro en CPVC, reemplace la letra "P" antes del guión por la letra "C" y agregue la letra "C" al número de parte (ej.: YS22C8-020C)
 - 2: Para la malla del filtro en acero inoxidable, reemplace la letra "P" (o "C") antes del guión por la letra "S" (ej.: YS22S8-020; YS22S8-020C)
 - 3: Para el Filtro en "Y" de PVC Transparente, agregue las letras "CL" al número de parte (ej.: YS22P8-005CL)
- NOTA:** Las conexiones de rosca y bridados para los filtros en "Y" de PVC Transparente y son componentes de PVC color Gris.



Adecuado para manejo de aire de baja presión hasta 5psi (0.3 kg/cm²), no para la distribución de aire comprimido ni gas
Productos Avanzados por la Innovación y Tecnología de Spears®



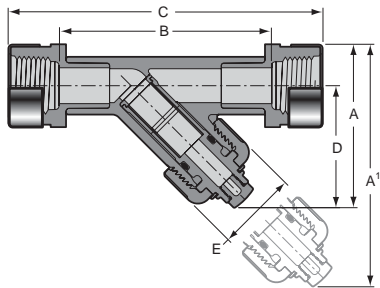
FILTROS EN "Y"



Dimensiones y Pesos del Filtro en "Y" con Cementar

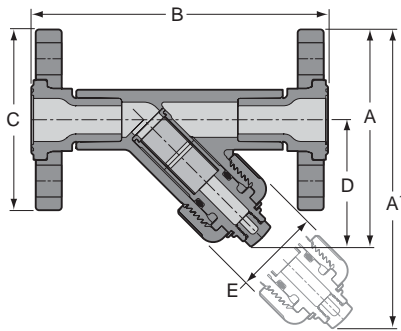
Tamaño Nominal	Referencia de Dimensiones (pulgadas, ± 1/16)						Peso aprox. (Lbs.)	
	A ¹	A	B	C	D	E	Cementar	
							PVC	CPVC
1/2	5	3-1/16	1-9/16	3-3/8	2-9/16	1-5/8	.31	.33
3/4	5-3/4	3-11/16	2	4	3	2	.50	.53
1	6-7/8	4-7/16	2-1/2	4-3/4	3-5/8	2-1/4	.85	.90
1-1/4	8-5/32	5-5/16	3-1/16	5-9/16	4-1/4	2-13/16	1.21	1.28
1-1/2	9-1/8	6	3-9/16	6-5/16	4-7/8	3-3/16	1.66	1.76
2	11-3/4	7-5/8	4-1/2	7-1/2	6-3/16	3-1/2	2.96	3.10
3	15	9-11/16	6-9/16	10-5/16	7-5/8	5-1/8	5.34	5.64
4	19-11/16	12-1/2	8-5/8	13-1/8	9-7/8	6-9/16	9.97	10.45

Dimensiones y Pesos para Filtros en "Y" Roscados SR



Tamaño Nominal	Referencia de Dimensiones (pulgadas, ± 1/16)						Peso aprox. (Lbs.)	
	A ¹	A	B	C	D	E	Roscado	
							PVC	CPVC
1/2	6-1/2	4-11/16	3-5/8	5-1/16	4	2-3/8	.31	.33
3/4	7-5/8	5-7/16	4-3/8	5-13/16	4-9/16	2-3/8	.50	.53
1	8-5/8	6-1/8	5-3/16	7	5-1/8	2-3/8	.85	.90
1-1/4	11-1/8	7-3/4	6	7-15/16	6-1/2	3-1/2	1.21	1.28
1-1/2	12-1/4	8-7/8	6-15/16	8-13/16	7-1/2	3-1/2	1.66	1.76
2	14-1/16	10-3/16	8-1/8	10-1/8	8-1/2	3-1/2	2.96	3.10
3	20	14-13/16	11	14-1/4	12-7/16	6-5/8	5.34	5.64
4	25-13/16	18-1/2	14	14-3/4	15-5/8	7-15/16	9.97	10.45

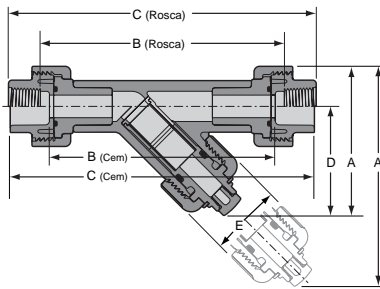
Dimensiones y Pesos del Filtro en "Y" Bridado



Tamaño Nominal	Referencia de Dimensiones (pulgadas, ± 1/16)						Peso aprox. (Lbs.)	
	A ¹	A	B	C	D	E	Bridado	
							PVC	CPVC
1/2	5-13/16	4-3/16	5-11/16	3-1/2	2-1/2	1-5/8	.82	.85
3/4	7-1/8	5	6-7/16	3-7/8	3-1/8	2	1.23	1.28
1	8-3/16	5-3/4	7-1/4	4-1/4	3-5/8	2-1/4	1.70	1.81
1-1/4	9-7/16	6-9/16	8-1/8	4-5/8	4-9/32	2-13/16	2.40	2.52
1-1/2	10-7/16	7-3/8	9-3/16	5	4-7/8	3-3/16	3.07	3.25
2	13-1/4	9-1/8	10-3/8	6	6-3/16	3-1/2	5.20	5.42
3	16-21/32	11-3/8	12-1/32	7-1/2	7-5/8	5-1/8	9.44	10.07
4	21-19/32	14-5/16	14-9/16	9-1/16	9-7/8	6-9/16	14.87	16.15

NOTA: El filtro en "Y" bridado de 4" utiliza un anillo de brida partido

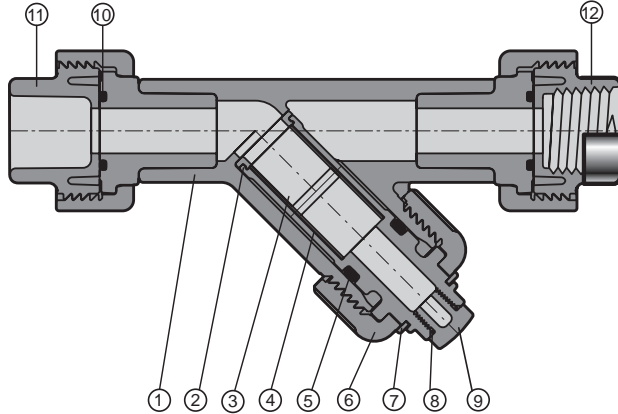
Dimensiones y Pesos de Filtros en "Y" True Union



Tamaño Nominal	Referencia de Dimensiones (pulgadas, ± 1/16)								Peso aprox. (Lbs.)	
	A ¹	A	B		C		D	E	Union	
			Cem	Rosca SR	Cem	Rosca SR			PVC	CPVC
1/2	5	3-7/16	5-1/8	5-1/2	6-7/8	7	2-1/2	1-5/8	.49	.53
3/4	6-3/16	4-1/8	5-7/8	6-7/16	7-7/8	7-7/8	3	2	.80	.85
1	7-5/16	4-7/8	6-1/2	7-3/8	8-3/4	9	3-5/8	2-1/4	1.13	1.20
1-1/4	8-5/8	5-13/16	7-7/16	6-3/16	9-15/16	10-1/8	4-1/4	2-13/16	1.84	1.90
1-1/2	9-3/4	6-5/8	8-3/16	9	10-15/16	10-15/16	4-7/8	3-3/16	2.44	2.52
2	12-7/16	8-15/16	9-7/16	10-13/16	12-7/16	12-13/16	6-3/16	3-1/2	4.33	4.45
3	16-1/6	10-3/4	12-3/16	13-15/16	16	16-3/4	7-5/8	5-1/8	10.35	10.55
4	20-15/16	13-3/4	15-5/16	17-1/2	19-13/16	20-1/2	9-7/8	6-9/16	18.51	18.80

Adecuado para manejo de aire de baja presión hasta 5psi (0.3 kg/cm²), no para la distribución de aire comprimido ni gas
 Productos Avanzados por la Innovación y Tecnología de Spears®

FILTROS EN "Y"



Componentes de Repuesto

NO.	COMPONENTE	CAN.	MATERIAL
1	Cuerpo ¹ (CEM/SR/BRIDA/UNIÓN)	1	PVC/PVC TRANSP/CPVC
2	Anillo Soporte de la Malla del Filtro	1	PVC/CPVC
3	Malla del Filtro	1	PVC/CPVC/AI 316
4	Armazón de Soporte de la Malla del Filtro	1	PVC/CPVC
5	Aro Tórico de la Cubierta	1	EPDM/FKM
6	Tuerca del Casquete	1	PVC/CPVC
7	Anillo de Retención	1	PP
8	Aro Tórico del Tapón	1	EPDM/FKM
9	Tapón	1	PVC/CPVC
10	Aro Tórico de Unión	2	EPDM/FKM
11	Extremo a Cementar	2	PVC/CPVC
12	Extremo a Roscar SR	2	PVC/CPVC

1 - El Cuerpo con Rosca Incluye: Cuerpo (1), Adaptadores de Espiga (2), Collar SS (2)
 - El Cuerpo de Brida Incluye: Cuerpo (1), Ejes para Espiga (2), Anillos de Brida (2)
 - El Cuerpo de Unión Incluye: Cuerpo (1), Puntales de Espiga (2), Tuercas (2)

Clasificación de Presión Temperatura

Temperatura de Operación del Sistema °F (°C)			100 (38)	110 (43)	120 (49)	130 (54)	140 (60)	150 (66)	160 (71)	170 (77)	180 (82)	190 (88)	200 (93)	210 (99)	
Presión Nominal del Filtro psi (kg/cm ²)	1/2" - 2"	PVC	150 (10.5)	135 (9.4)	110 (7.7)	75 (5.3)	50 (3.5)	-0- (-0-)	-0- (-0-)	-0- (-0-)	-0- (-0-)	-0- (-0-)	-0- (-0-)	-0- (-0-)	
		CPVC	150 (10.5)	140 (9.8)	130 (9.1)	120 (8.4)	110 (7.7)	100 (7.0)	90 (6.3)	80 (5.6)	70 (4.9)	60 (4.2)	50 (3.5)	-0- (-0-)	
	3" - 4"	PVC	90 (6.3)	85 (5.9)	75 (5.3)	60 (4.2)	40 (2.8)	-0- (-0-)	-0- (-0-)	-0- (-0-)	-0- (-0-)	-0- (-0-)	-0- (-0-)	-0- (-0-)	-0- (-0-)
		CPVC	90 (6.3)	85 (5.9)	80 (5.6)	75 (5.3)	70 (4.9)	60 (4.2)	50 (3.5)	45 (3.1)	40 (2.8)	35 (2.4)	30 (2.1)	-0- (-0-)	

Tamaño de Rosca del Tapón de Desagüe

Tamaño del Filtro en "Y"	Tamaño de Rosca (NPT)
1/2	1/4 - 18
3/4	1/4 - 18
1	3/8 - 18
1-1/4	1/2 - 14
1-1/2	1 - 11 - 1/2
2	1 - 11 - 1/2
3	1 - 11 - 1/2
4	1 - 11 - 1/2

Valores Cv Filtro en "Y"

Tamaño Nominal	Malla del Filtro Plástico			
	8	12	20	30
1/2	5.5	5.4	5.3	5.2
3/4	8.2	7.8	7.5	7.2
1	14.3	13.9	13.6	13.3
1-1/4	33.6	32.9	29.4	25.4
1-1/2	43.8	41.6	33.0	32.1
2	50.6	50.0	49.6	48.8
3	75.2	74.6	74.0	73.4
4	169.5	169.0	168.8	168.0

Galones por minuto a una pérdida de presión de 1 psi (0.03 kg/cm²) Los Filtros Plásticos son perforados. Estándar son de malla.

Adecuado para manejo de aire de baja presión hasta 5psi (0.3 kg/cm²), no para la distribución de aire comprimido ni gas
 Productos Avanzados por la Innovación y Tecnología de Spears®