



FILTRO COLADOR EN "Y" DE PVC Y CPVC

YS-2SP-0406

Protección en línea de los equipos de procesamiento



Los filtros coladores de sedimentos en "Y" de Spears® son la elección ideal para la extracción en línea de sólidos suspendidos, sedimentos, suciedad y desechos. Su conveniente colador es desmontable, permite una limpieza rápida, y hay una variedad de tamaños de malla para satisfacer una variedad de aplicaciones necesarias. Los coladores en "Y" de Spears® se fabrican en PVC gris, PVC transparente para visibilidad de los fluidos y CPVC gris para temperaturas más elevadas. Están disponibles con conexiones de extremo de cementar o de brida en tamaños IPS de 1/2 pulgada a 4 pulgadas

Instalación en línea horizontal o vertical

La línea de flujo de líquido se desvía por el interior del colador para atrapar totalmente los sedimentos, la suciedad y las partículas, ya sea en una instalación horizontal o vertical.

Fabricados en material robusto de PVC o CPVC

El diseño con computadora permiten reforzar los componentes en los sitios más necesarios. Los materiales de PVC o de CPVC con mayor resistencia al calor proveen una resistencia excepcional a químicos y corrosión.

Opción especial de cuerop en PVC transparente

Permiten ver el flujo interno y supervisar fácilmente la acumulación de sedimentos en el colador.

Conveniente Colador Desmontable

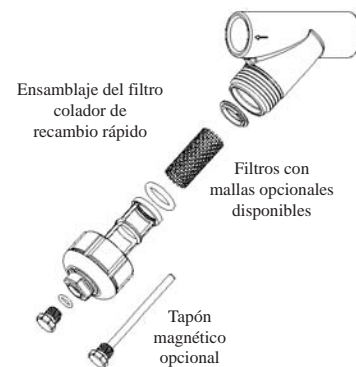
El colador se desenrosca fácilmente del cuerpo en "Y" para una limpieza rápida de la malla del colador.

Opciones de aros tóricos en EPDM o FKM

Nuestra selección de aro tórico de alto grado de EPDM o FKM es ideal para aplicaciones específicas en las que se requiere resistencia óptima al ataque de sustancias químicas.

Ejemplo de Especificación Técnica

Todos los filtros de colador de sedimento serán tipo "Y", fabricados por Spears® Manufacturing Company en PVC de tipo I y clasificación de célula 12454, o de CPVC de tipo IV de clasificación de célula 23447 según la norma ASTM D 1784. Todos las juntas de goma serán EPDM o de FKM genuino. Todos los filtros de colador en "Y" tendrán la mallas reemplazable en PVC, CPVC o de acero inoxidable tipo 316 y los tapones de desagüe con junta de goma o con la opción de tapón de desagüe magnético. Todo filtro de colador en "Y" roscado tendrá rosca de refuerzo especial (SR). Todo filtro de colador en "Y", en tamaños de 1/2" - 2" serán calificación de presión a 150 psi, los tamaños 3" y 4" a 90 psi para agua a 73° F, como fabricado por la compañía Spears® Manufacturing Company.



Calificación de presión plena de servicio

Presión máxima de 150 psi en dimensiones de 1/2" - 2" @ 73° F, y presión máxima de 90 psi en dimensiones de 3" - 4" @ 73° F.

Opción de diversas mallas para colador en PVC, CPVC y acero inoxidable

Los coladores en "Y" estándar se ensamblan con perforaciones de 1/32 pulg. (Malla No. 20) utilizando material de PVC para filtro colador de PVC y material de CPVC para filtro colador de CPVC. Tamaños de perforación opcionales y mallas de acero inoxidable 316 están disponibles.

Tapón de drenaje para efectuar enjuagues rápidos. Tapón estándar u opción de uno magnético

El tapón estándar se quita fácilmente para enjuagar rápidamente el colador o para instalar una válvula de purga. El tapón magnético opcional atrapa las partículas ferrosas dentro de la malla.



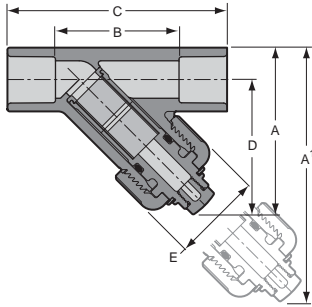
PRODUCTOS AVANZADOS POR LA TECNICA E INGENIO DE SPEARS®

Visite nuestro sitio Web: www.spearsmfg.com

Opciones de mallas para el filtro colador

Los filtros de colador en "Y" estándar se ensamblan con un colador con perforaciones de 1/32 pulg. (Malla No. 20) en PVC o de CPVC, tornillos de acero inoxidable Tipo 316 están disponibles. Coladores de PVC y CPVC son perforados; los coladores de acero inoxidable son de malla de alambre. Se pueden ordenar coladores adicionales de malla de acero inoxidable de tamaño específico, hasta de una malla No. 400.

Malla	Tamaño de la abertura del tamiz (pulgadas)	Perforación designada (pulgadas)
8 Malla	0.094	3/32
12 Malla	0.062	1/16
20 Malla	0.033	1/32
30 Malla	0.024	Utilizar No. de malla

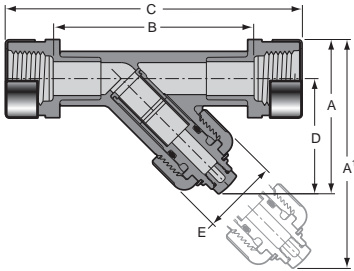


Dimensiones y Valores de Cv Para Colador en Y de Cementar

Tamaño Nominal	Dimensión de Referencia (Pulgadas, ± 1/16)						Peso aprox. (Lbs.)	
	A'	A	B	C	D	E	Cementar	
							PVC	CPVC
1/2	5	3-1/16	1-9/16	3-3/8	2-9/16	1-5/8	.31	.33
3/4	5-3/4	3-11/16	2	4	3	2	.50	.53
1	6-7/8	4-7/16	2-1/2	4-3/4	3-5/8	2-1/4	.85	.90
1-1/4	8-5/32	5-5/16	3-1/16	5-9/16	4-1/4	2-13/16	1.21	1.28
1-1/2	9-1/8	6	3-9/16	6-5/16	4-7/8	3-3/16	1.66	1.76
2	11-3/4	7-5/8	4-1/2	7-1/2	6-3/16	3-1/2	2.96	3.10
3	15	9-11/16	6-9/16	10-5/16	7-5/8	5-1/8	5.34	5.64
4	19-11/16	12-1/2	8-5/8	13-1/8	9-7/8	6-9/16	9.97	10.45

Dimensiones y Valores de Cv Para Colador en Y Roscado SR

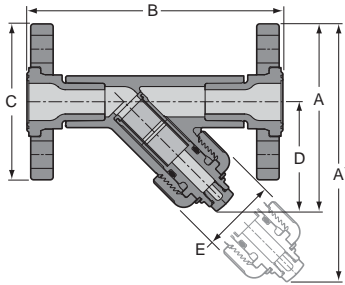
Tamaño Nominal	Dimensión de Referencia (Pulgadas, ± 1/16)						Peso aprox. (Lbs.)	
	A'	A	B	C	D	E	Roscado	
							PVC	CPVC
1/2	6-1/2	4-11/16	3-5/8	5-1/16	4	2-3/8	.31	.33
3/4	7-5/8	5-7/16	4-3/8	5-13/16	4-9/16	2-3/8	.50	.53
1	8-5/8	6-1/8	5-3/16	7	5-1/8	2-3/8	.85	.90
1-1/4	11-1/8	7-3/4	6	7-15/16	6-1/2	3-1/2	1.21	1.28
1-1/2	12-1/4	8-7/8	6-15/16	8-13/16	7-1/2	3-1/2	1.66	1.76
2	14-1/16	10-3/16	8-1/8	10-1/8	8-1/2	3-1/2	2.96	3.10
3	20	14-13/16	11	14-1/4	12-7/16	6-5/8	5.34	5.64
4	25-13/16	18-1/2	14	14-3/4	15-5/8	7-15/16	9.97	10.45



Dimensiones y Valores de Cv Para Colador en Y Bridado

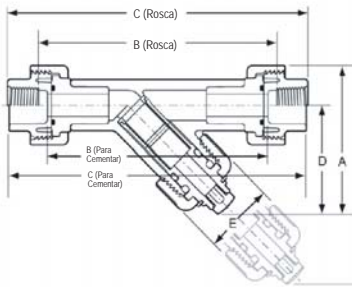
Tamaño Nominal	Dimensión de Referencia (Pulgadas, ± 1/16)						Peso aprox. (Lbs.)	
	A'	A	B	C	D	E	Bridado	
							PVC	CPVC
1/2	5-13/16	4-3/16	5-11/16	3-1/2	2-1/2	1-5/8	.82	.85
3/4	7-1/8	5	6-7/16	3-7/8	3-1/8	2	1.23	1.28
1	8-3/16	5-3/4	7-1/4	4-1/4	3-5/8	2-1/4	1.70	1.81
1-1/4	9-7/16	6-9/16	8-1/8	4-5/8	4-9/32	2-13/16	2.40	2.52
1-1/2	10-7/16	7-3/8	9-3/16	5	4-7/8	3-3/16	3.07	3.25
2	13-1/4	9-1/8	10-3/8	6	6-3/16	3-1/2	5.20	5.42
3	16-21/32	11-3/8	12-1/32	7-1/2	7-5/8	5-1/8	9.44	10.07
4	21-19/32	14-5/16	14-9/16	9-1/16	9-7/8	6-9/16	14.87	16.15

Nota: El colador bridado de 4 pulg. usa un aro de brida de dos piezas



Dimensiones y valores de Cv Para Colador en Y True Union

Tamaño Nominal	Dimensión de Referencia (Pulgadas, ± 1/16)						Peso aprox. (Lbs.)			
	A'	A	B		C		D	E	Union	
			Roscada	SR Cem.	Roscada	SR Cem.			PVC	CPVC
1/2	5	3-7/16	5-1/8	5-1/2	6-7/8	7	2-1/2	1-5/8	.49	.53
3/4	6-3/16	4-1/8	5-7/8	6-7/16	7-7/8	7-7/8	3	2	.80	.85
1	7-5/16	4-7/8	6-1/2	7-3/8	8-3/4	9	3-5/8	2-1/4	1.13	1.20
1-1/4	8-5/8	5-13/16	7-7/16	6-3/16	9-15/16	10-1/8	4-1/4	2-13/16	1.84	1.90
1-1/2	9-3/4	6-5/8	8-3/16	9	10-15/16	10-15/16	4-7/8	3-3/16	2.44	2.52
2	12-7/16	8-15/16	9-7/16	10-13/16	12-7/16	12-13/16	6-3/16	3-1/2	4.33	4.45
3	16-1/6	10-3/4	12-3/16	13-15/16	16	16-3/4	7-5/8	5-1/8	10.35	10.55
4	20-15/16	13-3/4	15-5/16	17-1/2	19-13/16	20-1/2	9-7/8	6-9/16	18.51	18.80



SPEARS® MANUFACTURING COMPANY • SEDE PRINCIPAL
 15853 Olden St., Sylmar, CA 91342 • PO Box 9203, Sylmar, CA 91392
 (818) 364-1611 • www.spearsmfg.com

