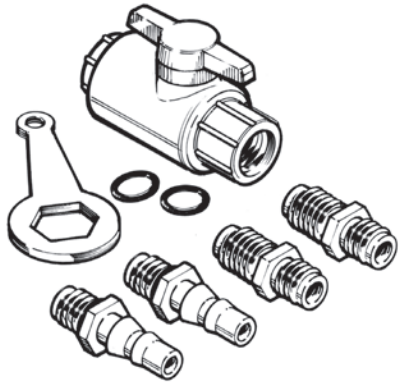




1/4" Lab Ball Valve with Adapter Kit

LVK-3A-0223

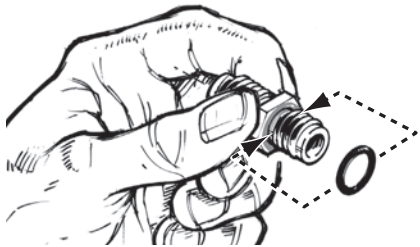
Instructions applicable to standard kits with adapter for 3/8" ID tubing and to special kits with adapters for 1/4" ID tubing.



Kit includes PVC or CPVC:

- (1) 1/4" FIPT Valve
- (2) O-ring Sealed MPT x MIPT Adapters
- (2) O-ring Sealed MPT x 3/8" I.D. — or — 1/4" I.D. Tubing Adapters
- (1) End Connector Wrench
- (2) O-rings (size AS568A-013)

END CONNECTOR INSTALLATION

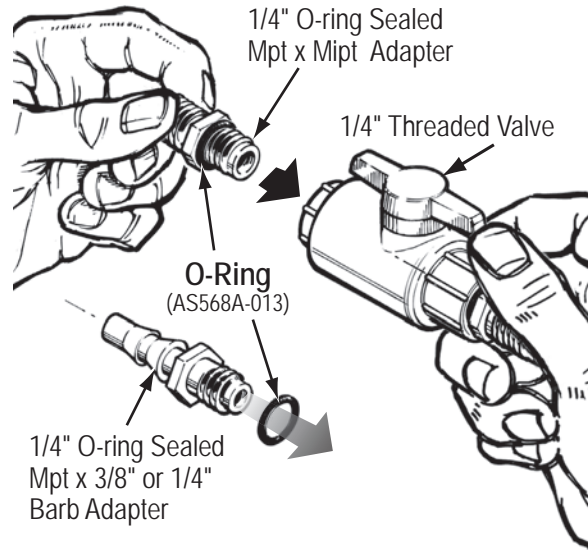


STEP 1

Install o-ring in the groove at base of threads on desired end connector (small thread end of Adapters).

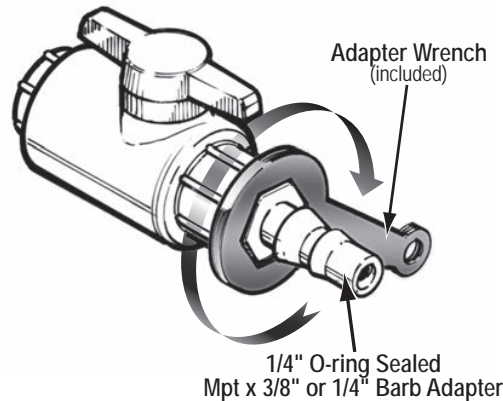
STEP 2

Screw end connector with o-ring into the desired end of valve finger tight. **DO NOT** use PTFE tape or thread sealant.



STEP 3

Snug down end connector with supplied plastic wrench. **DO NOT** over tighten.



PRECAUTIONS AND WARNINGS FOR ALL VALVE INSTALLATIONS

CAUTION: The system must be designed and installed so as not to pull the valve in any direction. Pipe must be cut and installed in such a manner as to avoid all stress loads associated with bending, pulling, or shifting. Valve must be supported.

CAUTION: BEFORE THE VALVE IS CYCLED, all dirt, sand, grit or other material must be flushed from the system. This is to prevent scarring of internal components; e.g., ball, cup, wedge, seats, etc.

LUBRICATION WARNING: Some Lubricants, including vegetable oils, are known to cause stress cracking in thermoplastic materials. Formulation changes by lubricant manufacturers may alter compatibility of previously acceptable materials and are beyond our control. Lubricants are not required for installation of Spears® Valves.

WARNING: Systems must not be operated or flushed out at flow velocities greater than 5 feet per second.

WARNING: NOT FOR DISTRIBUTION OF COMPRESSED AIR OR GAS

All air must be bled from the system during initial fluid fill. Pressure testing of the system must not be made until all solvent cement joints have properly cured. Initial pressure testing must be made at approximately 10% of the system hydrostatic pressure rating to identify potential problems, prior to testing at higher pressures.

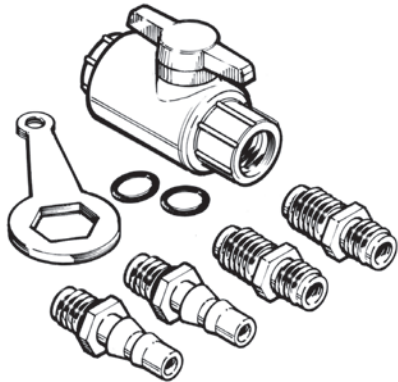




Válvula Para Laboratorio de 1/4 pulg. con el Juego del Adaptador

LVK-3SP-0223

Las instrucciones son aplicables a los juegos estándar con adaptadores para tubo de D. I. de 3/8 pulgs. y para juegos especiales con adaptadores para tubo de D. I. de 1/4 pulgs.



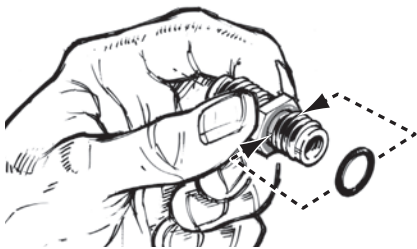
El Juego incluye PVC o CPVC:

- (1) Válvula Roscada de 1/4 pulg.
- (2) Aro Tórico Sellado MPT x Adaptador con Rosca MIPT [Diámetro Interior adaptador para tubo]
- (1) Llave de Conector Final
- (2) Aro Tórico (tamaño AS568A-013)

INSTALACION DEL CONECTOR FINAL

PASO 1

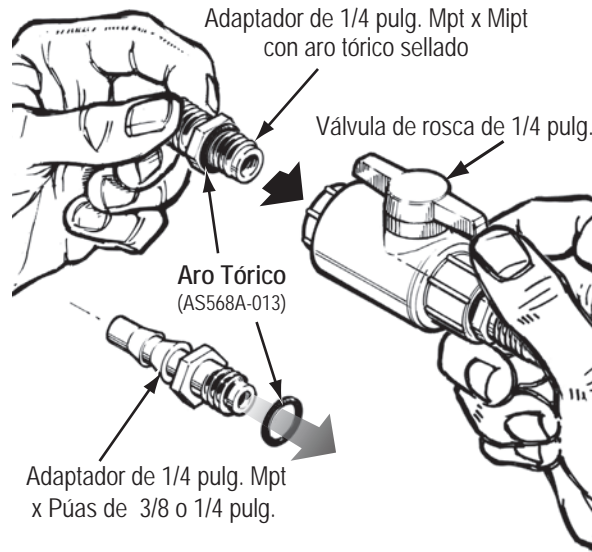
Instalé el aro tórico en la ranura en la base de la rosca en



el conector final deseado (extremo de rosca corto de los adaptadores).

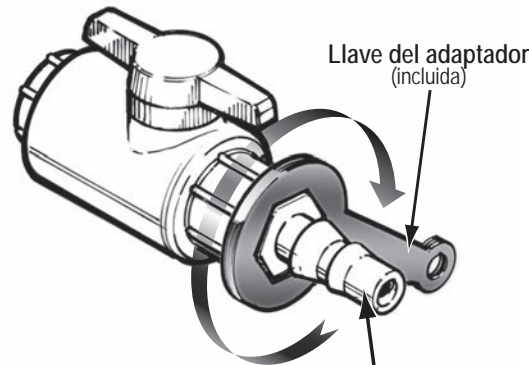
PASO 2

Atornille el conector con el aro tórico firmemente con los dedos en el lado requerido de la válvula. NO USE NINGÚN sellante de rosca de tipo pasta o de cinta de PTFE.



PASO 3

Apriete conector final con la llave plástica provista. No sobre apriete.



PRECAUCIONES Y ADVERTENCIAS

PARA TODAS LAS INSTALACIONES DE LAS VALVULAS

PRECAUCION: El sistema se debe diseñar e instalar de manera que la válvula no sea estirada en ninguna dirección. La tubería debe ser cortada e instalada de manera que se eviten todas las cargas de tensión asociadas con la flexión, estiramiento o cambio de posición. La válvula debe tener suficiente soporte.

PRECAUCION: Antes de que la válvula sea operada, toda la suciedad, arena u otro material deben ser limpiados del sistema. Esto es para prevenir las fisuras en componentes internos; e.g., bola, copa, cuña, asientos, etc.

ADVERTENCIA SOBRE LUBRICACION: Algunos lubricantes incluyendo aceites vegetales, son conocidos como causantes de fisuras en materiales termoplásticos. Cambios de formulación de los fabricantes pueden alterar la compatibilidad de materiales previamente aceptados y están fuera de nuestro control. Los lubricantes no son necesarios para la instalación de válvulas Spears®.

ADVERTENCIA: Los sistemas no deben ser operados o enjuagados con velocidades de flujo mayores a 5 pies por segundo.

ADVERTENCIA: TODO EL AIRE DEBE SER SACADO DEL SISTEMA DURANTE EL LLENADO INICIAL DEL LIQUIDO. PRUEBAS DE PRESIÓN DEL SISTEMA NO PUEDEN REALIZARSE HASTA QUE LAS CONEXIONES SE HAYAN CURADO COMPLETAMENTE. LA PRUEBA DE PRESIÓN INICIAL DEBE HACERSE APROXIMADAMENTE A UN 10% DEL GRADO HIDROSTÁTICO DE PRESIÓN PARA IDENTIFICAR PROBLEMAS ANTES DE SER PROBADO A PRESIONES MÁS ALTAS.

NO PARA DISTRIBUCIÓN DE AIRE COMPRIMIDO O GASES.

